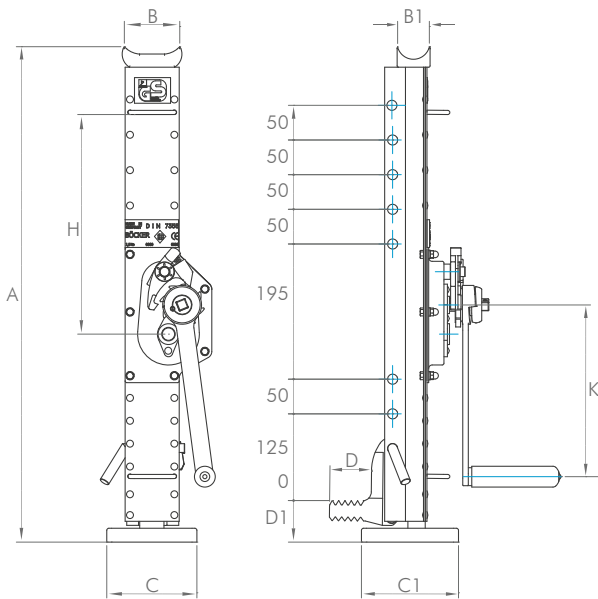




STAHLWINDEN

MIT VERSTELLBARER KLAUE

mit Sicherheits- oder Sicherheits-Ratschen-
kurbel erhältlich



- ✓ gefertigt nach DIN 7355
- ✓ Kurbel um 360° drehbar
- ✓ Kurbelgriff um 90° klappbar
- ✓ massive Bodenplatte

Die verschiedenen Arbeitsstufen können über die verstellbare Klaue eingestellt werden. So wird eine schnellere Hubraumausnutzung möglich. Die verstellbare Klaue ist gesenkgeschmiedet, hat zwei Aufnahmebohrungen und bietet insgesamt 14 Verstellmöglichkeiten an. Sie wird mit Vorstecker gesichert.

Unsere Stahlwinde mit verstellbarer Klaue entspricht mit allen Qualitätsmerkmalen unserer Standard-Stahlwinde nach DIN 7355.

Artikel-Nr.	Hubkraft in t	Kurbelkraft in daN	Hub (H) in mm	Abmessungen in mm									Gewicht in kg
				A min	A max	B	B1	C	C1	D	D1	K	
Winde mit Sicherheitskurbel (Siku)													
103.015-0350	1,5	28	350	725	1075	80	40	130	140	65	50	250	19
103.030-0350	3,0	28	350	725	1075	85	55	130	140	65	55	250	26
103.050-0350	5,0	28	350	725	1075	95	55	150	170	75	65	250	34
103.100-0400	10,0	56	400	800	1200	125	65	150	170	85	70	300	51
Winde mit Sicherheits-Ratschenkurbel (Raku)													
203.015-0350	1,5	28	350	725	1075	80	40	130	140	65	50	250	19
203.030-0350	3,0	28	350	725	1075	85	55	130	140	65	55	250	26
203.050-0350	5,0	28	350	725	1075	95	55	150	170	75	65	250	34
203.100-0400	10,0	56	400	800	1200	125	65	150	170	85	70	300	51



Winde mit verstellbarer Klaue
(103.015-350)